

# ИНСТРУКЦИЯ ПО МОНТАЖУ

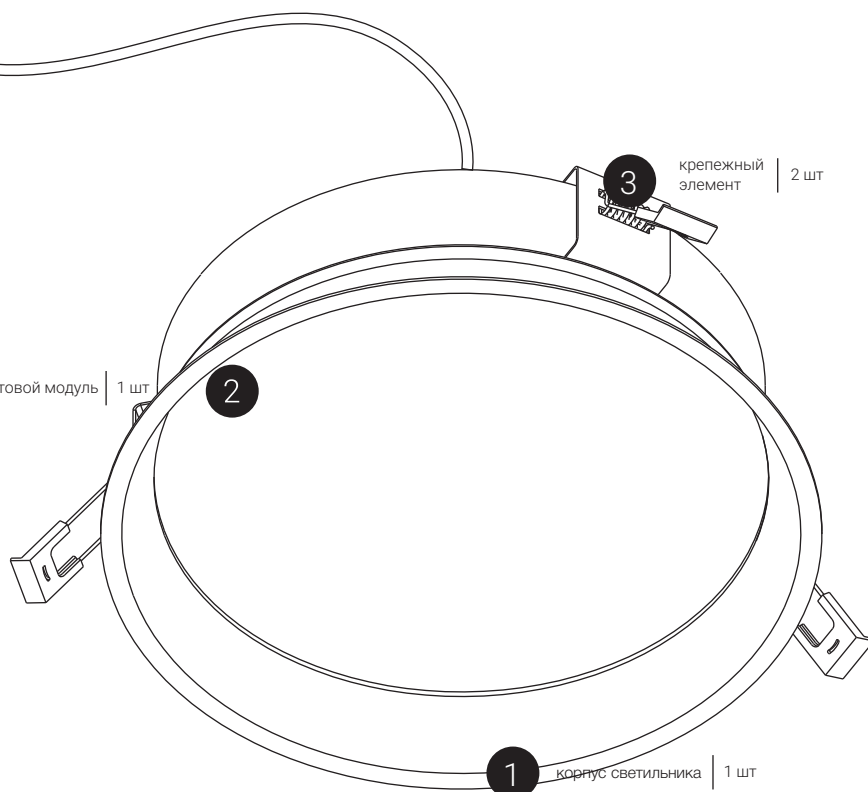


на примере модели Neo 210 IP44

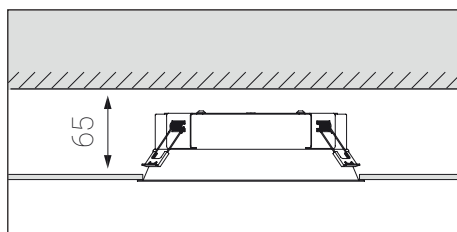
## Комплектация



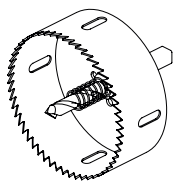
4 блок питания | 1 шт



Минимальная глубина встройки



## АКСЕССУАРЫ



5 коронка | 1 шт

\*приобретается отдельно  
на нашем сайте в разделе  
«Аксессуары»

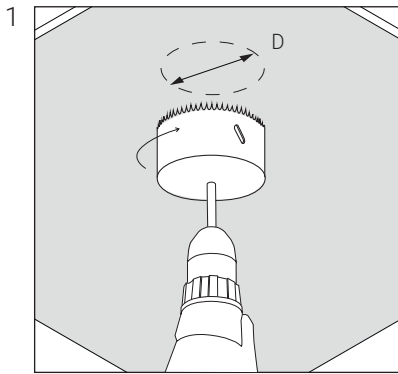
## Рекомендации по работам:



**Внимание!**

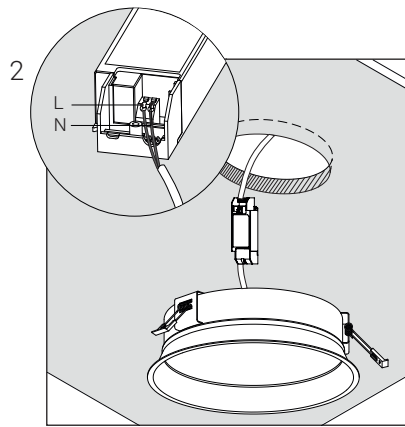
Не забудьте перед работой отключить напряжение!

## Монтаж:



Сделайте отверстие с помощью монтажной коронки Neo 210-D204 мм.

\*приобретается отдельно на нашем сайте в разделе «Аксессуары»



Подключите блок питания (см.схему подключения), а затем установите его за потолок.

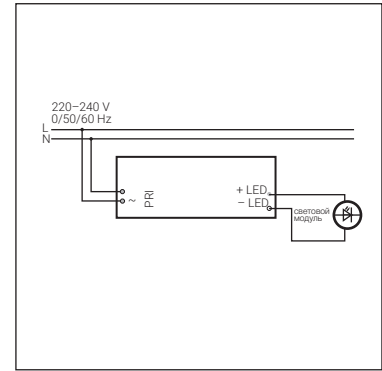
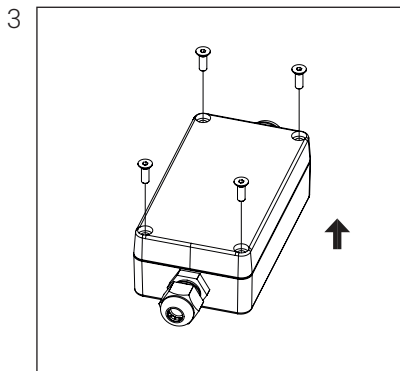
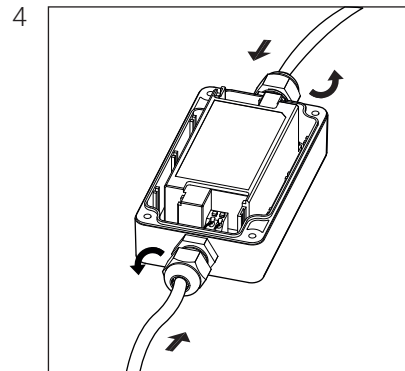


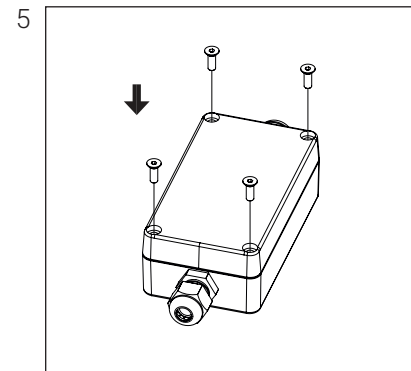
Схема подключения



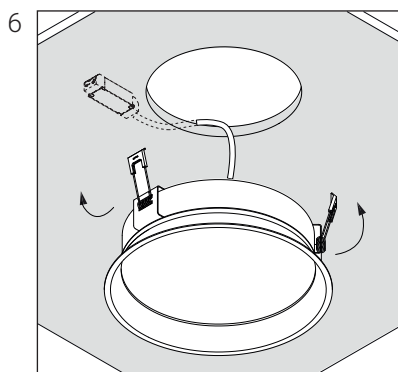
Снимите крышку блока питания.



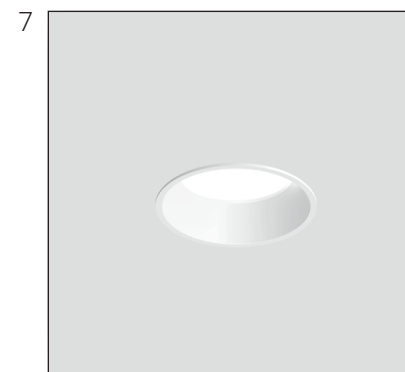
Подключите световой модуль (поз. 2) к блоку питания (поз. 4). Блок питания к электросети (см. схему подключения).



Закрепите провода и крышку блока питания.

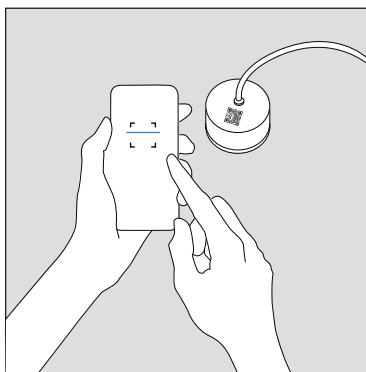


Установить светильник, предварительно отогнув зажим.

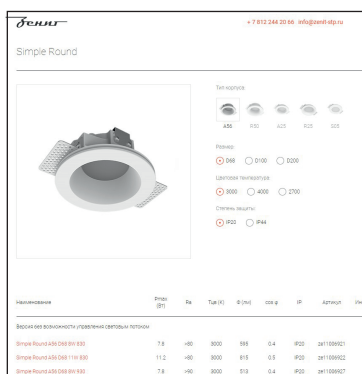


## Обратитесь к нам по вопросам монтажа и сервиса. Перейдите на сайт с помощью QR-кода

Правила пользования QR-кодом:



Наведите камеру телефона на QR-код, изображенный на световом модуле. Отсканируйте QR-код и перейдите по ссылке на сайт Зенит СТП.



На сайте вы можете ознакомиться с подробной информацией и найти контакты для получения информации по вопросам о продукте.

